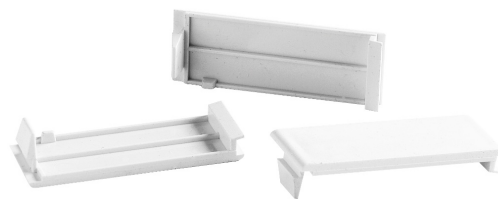


## Tapa cubre huecos. 1 módulo. Color blanco.

Tapa cubre huecos. 1 módulo. Color blanco.



### Características

Aplicaciones habituales	Entorno domestico/terciario interior (Interior de vivienda, oficinas, comercios, etc..)
-------------------------	---

### Datos técnicos

Resistencia al fuego (GWEPT)	650 °C
Resistencia al calor (Presión bola)	70 °C
Libre de halógenos	Sí

### Normativa

Marcado CE	Sí
Marcado UK	Sí
Marcado CMim	Sí
Conforme a Normativa UNE/EN	UNE-EN 60670-1:2022 UNE- EN 60670-22:2007
Conforme a Reglamento Electrotecnico de Baja Tension (REBT)	Sí
Conforme a Directiva Europea 2014/35/UE. Directiva de baja tensión	Sí

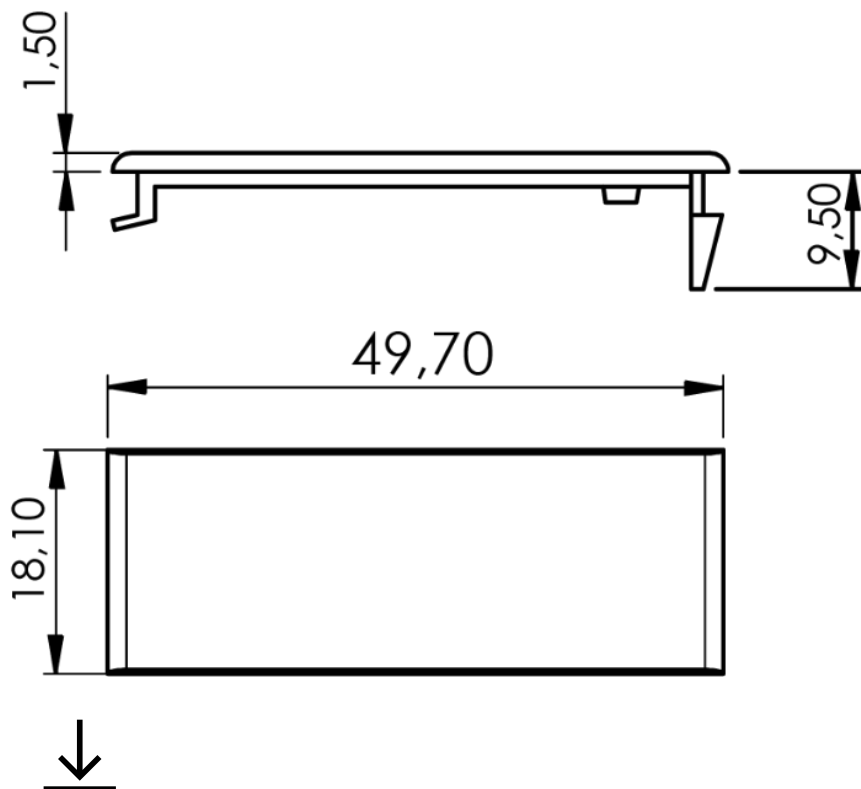
### Sostenibilidad

Conforme Directiva Europea 2011/65/UE (RoHS)	No aplica porque no responde a la definición de Aparato Eléctrico y Electrónico (AEE), según lo descrito en el artículo 3.1 de la Directiva 2011/65/UE (RoHS II).
Conforme Directiva europea 2012/19/UE (RAEE2)	No aplica porque no responde a la definición de Aparato Eléctrico y Electrónico (AEE), según lo descrito en el artículo 3.1 apartado a) de la Directiva 2012/19/UE (RAEE II).

### Logística y embalaje

Código EAN unitario	8423220240049
Código EAN envase	8423220010116
Código EAN embalaje	18423220010113
Uds. Envase	100
Uds. Embalaje	7000
Uds. Pallet	105000
Medidas Embalaje cm	59,5x37,5x49
Peso unitario (g)	1,9
Peso Envase (Kg)	0,19
Peso Embalaje (Kg)	14,11
Código arancelario	85366990

## Croquis



## Documentación y descargas



Información de seguridad (0.38MB)



Reposiciones de la serie (0.12MB)