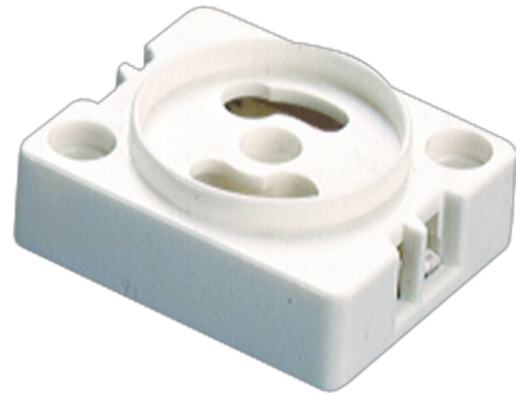


## Portacebador. 2A 250V.

Portacebador para tubos fluorescentes, con capacidad de 2A a 250V. Facilita el montaje seguro en luminarias.



## Características

Aplicaciones habituales	Entorno domestico/terciario interior (Interior de vivienda, oficinas, comercios, etc..)
Material	Termoplástico
Color	Blanco

## Datos técnicos

Libre de halógenos	Sí
--------------------	----

## Normativa

Marcado CE	Sí
Marcado UK	Sí
Marcado CMim	Sí
Conforme a Normativa UNE/EN	UNE-EN 60400:2017
Conforme a Reglamento Electrotecnico de Baja Tension (REBT)	Sí
Conforme a Directiva Europea 2014/35/UE. Directiva de baja tensión	Sí

## Sostenibilidad

Conforme Directiva Europea 2011/65/UE (RoHS)	Sí
Conforme Directiva europea 2012/19/UE (RAEE2)	Sí

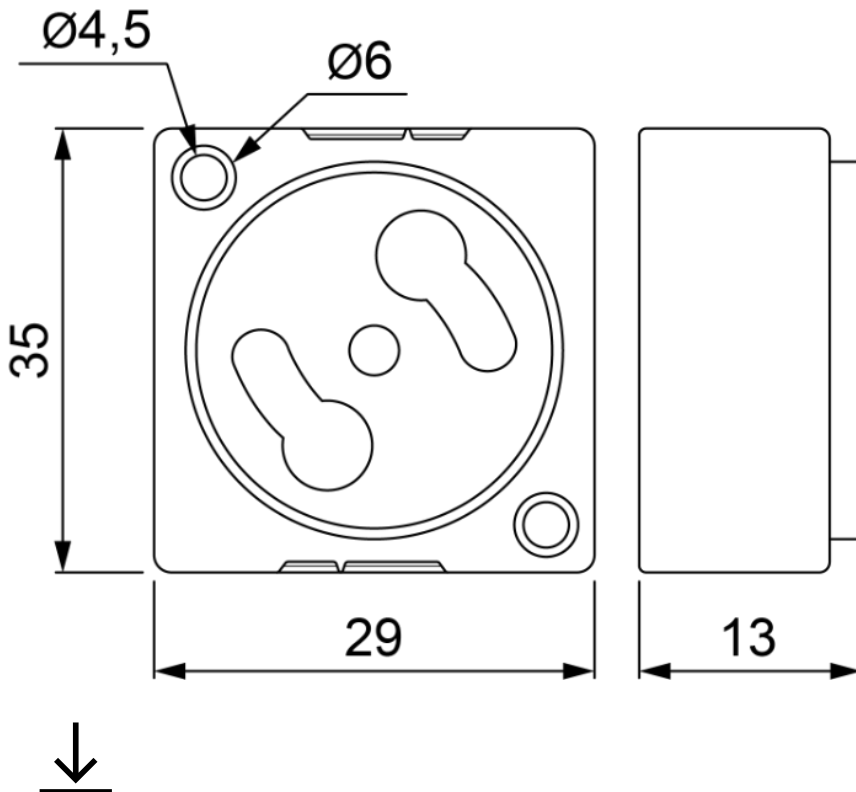
Conforme a Normativa (RoHS)

UNE-EN IEC 63000:2022

## Logística y embalaje

Código EAN unitario	8423220237568
Código EAN envase	8423220008045
Código EAN embalaje	18423220008042
Uds. Envase	50
Uds. Embalaje	800
Uds. Pallet	38400
Medidas Envase cm	9x7x19
Medidas Embalaje cm	37,5x30x20
Peso unitario (g)	7,6
Peso Envase (Kg)	0,4195
Peso Embalaje (Kg)	7,044
Código arancelario	85366110

## Croquis



## Documentación y descargas



Información de seguridad (0.38MB)