

Termostato ambiente de sensor externo Modelo ERT

El ETR es un termostato con BULBO y CAPILAR regulable para el control de la temperatura en ambientes húmedos o polvorientos y que requieren una protección extra.

El elemento sensible de expansión a líquido opera sobre el campo de temperatura.

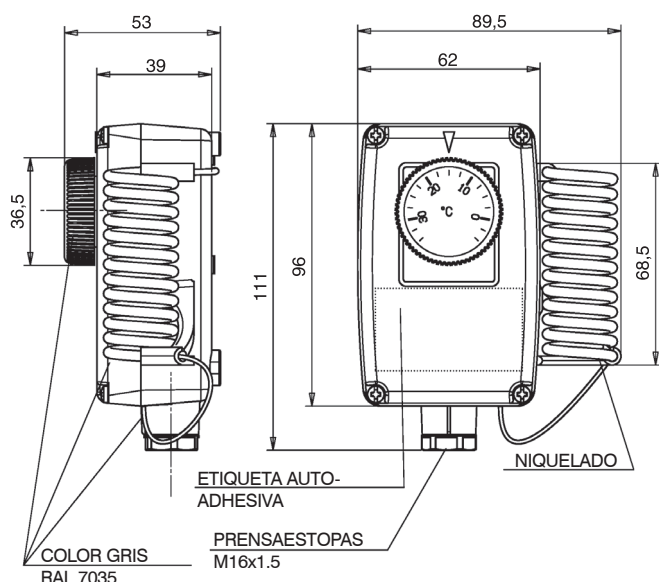
CARACTERÍSTICAS TÉCNICAS:

- Escala -5 a 35°C
- Poder ruptura termostato 16(2,5)A/250Vac
- Temperatura máxima 65°C
- Diferencial 3°C ± 1
- Contacto SPDT
- Caja ABS



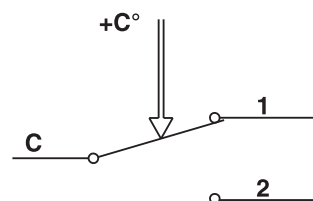
Códigos:
CO02345-CO02346

DIMENSIONES



Código:
CO02282

CONEXIONADO ELÉCTRICO



Código	Artículo	Ref. IMIT
PROTECCIÓN IP-54		
CO 02 345	Termostato ambiente de sensor externo -5 a 35°C	544405
CO 02 346	Termostato ambiente de sensor externo 0 a 40°C	544404
PROTECCIÓN IP-40		
CO 02 282	Termostato ambiente de sensor externo 0 a 40°C	544610