

Arandela contra – anillo "ala grande". Color negro.

Arandela contra-anillo tipo "ala grande" en color negro, fabricada en termoplástico de alta resistencia. Especialmente diseñada para fijar con seguridad los portalámparas E27 referencias 6829CRN y 6829CTN.



Características

Aplicaciones habituales	Entorno domestico/terciario interior (Interior de vivienda, oficinas, comercios, etc..)
Material	Termoplástico
Cuerpo roscado	Sí
Color	Negro
Longitud de esparrago roscado en prensaestopas	sí

Datos técnicos

Libre de halógenos	Sí
--------------------	----

Normativa

Marcado CE	Sí
Marcado UK	Sí
Marcado CMim	Sí
Conforme a Normativa UNE/EN	UNE-EN 60238:2018
Conforme a Reglamento Electrotecnico de Baja Tension (REBT)	Sí
Conforme a Directiva Europea 2014/35/UE. Directiva de baja tensión	Sí

Sostenibilidad

Conforme Directiva Europea 2011/65/UE (RoHS)	No aplica porque no responde a la definición de Aparato Eléctrico y Electrónico (AEE), según lo descrito en el artículo 3.1 de la Directiva 2011/65/UE (RoHS II).
--	---

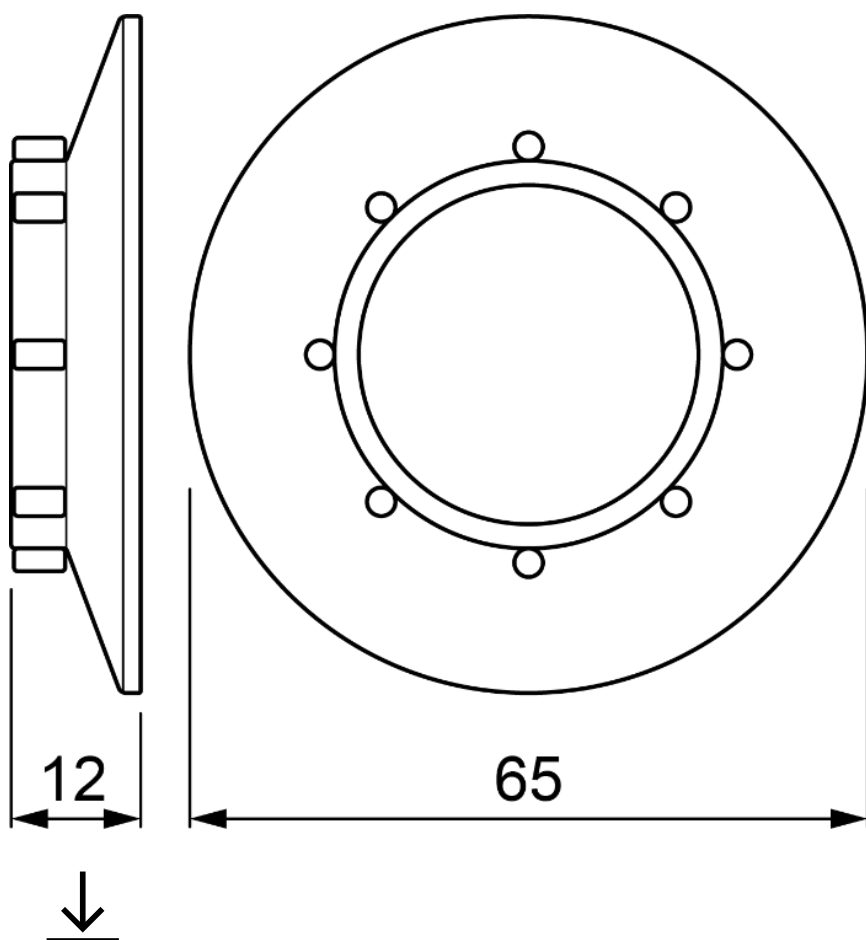
Conforme Directiva europea 2012/19/UE (RAEE2)

No aplica porque no responde a la definición de Aparato Eléctrico y Electrónico (AEE), según lo descrito en el artículo 3.1 apartado a) de la Directiva 2012/19/UE (RAEE II).

Logística y embalaje

Código EAN unitario	8423220237650
Código EAN envase	8423220028319
Código EAN embalaje	18423220028316
Uds. Envase	55
Uds. Embalaje	880
Uds. Pallet	30800
Medidas Envase cm	14,5x8,8x19
Medidas Embalaje cm	59,5x37,5x20
Peso unitario (g)	8,4
Peso Envase (Kg)	0,509
Peso Embalaje (Kg)	8,724
Código arancelario	85366110

Croquis



Documentación y descargas



Información de seguridad (0.38MB)