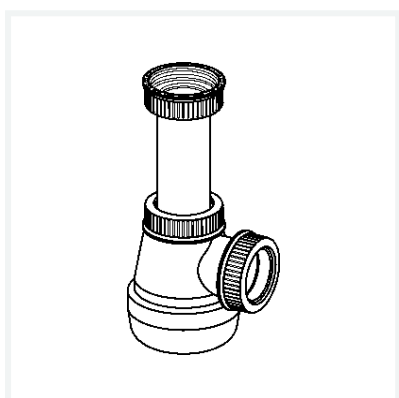


Ficha técnica



Sifón de botella
- para bidé sin tubo de salida
- sin: tubo de salida
modelo 5555.2K

artículo 104 023



Características

Rosca de racor cilíndrica	G	1/4
Diámetro nominal	DN	32
Peso	102 g	
Volumen	1094,46 cm ³	
Material	plástico	