



## Gea LED Signaling ø60mm

LedsC4 Team

Empotrable de suelo IP65-IP67 Gea LED Signaling ø60mm LED 1W Blanco neutro - 4000K Aluminio anodizado 23lm

### Características técnicas

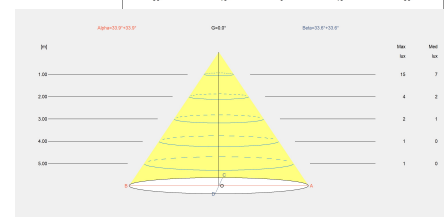
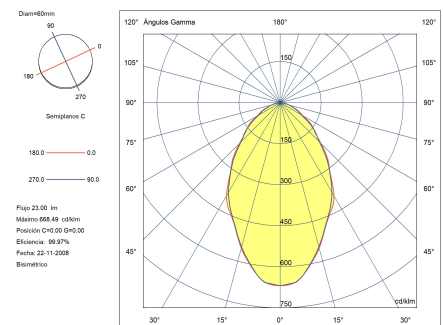
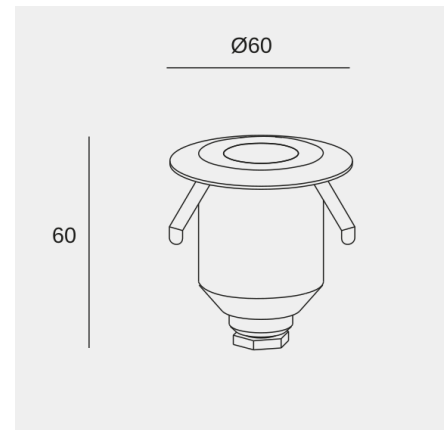
- Potencia total luminaria: 1W
- Lúmenes reales: 23
- Lm / W reales: 23
- Temperatura de color correlacionada (CCT): Blanco neutro - 4000K
- Ángulo Ópticas / Reflector: FLOOD 68°
- UGR: <=22
- Material de la estructura: Aluminio
- Acabado estructura: Aluminio anodizado
- Material del difusor: Cristal
- Acabado difusor: Mate
- Equipo necesario no incluido
- Voltaje / Frecuencia: 12V AC/DC
- Vida útil: 50,000h L80B20
- Garantía: 5 años
- Resistencia ambientes marinos: Sí
- Luminaria fácilmente reciclable



### Características luminotécnicas

- CRI: 80
- MacAdam steps: 4
- Riesgo fotobiológico: RGO
- UGR Transversal: 21.0
- UGR Longitudinal: 20.9

| Portalámparas | Cantidad | Potencia fuente de luz (W) | Temperatura de color correlacionada (CCT) |
|---------------|----------|----------------------------|---|
| LED           | 1        | 1W                         | Blanco neutro - 4000K                     |



La imagen puede no coincidir con la referencia, LedsC4 se reserva el derecho de modificación de alguno de los componentes que componen el producto. Los datos relativos al flujo, la potencia y la temperatura de color pueden estar sujetos a cambios del fabricante.

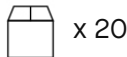


## Gea LED Signaling ø60mm

LedsC4 Team

Empotrable de suelo IP65-IP67 Gea LED Signaling ø60mm LED 1W Blanco neutro - 4000K Aluminio anodizado 23lm

### Logística



x 20

Peso neto (Kg): 0.32

Peso embalado (Kg): 0.38

Embalaje: 75mm x 75mm x 250mm

La imagen puede no coincidir con la referencia, LedsC4 se reserva el derecho de modificación de alguno de los componentes que componen el producto. Los datos relativos al flujo, la potencia y la temperatura de color pueden estar sujetos a cambios del fabricante.



## Gea LED Signaling ø60mm

LedsC4 Team

Empotrable de suelo IP65-IP67 Gea LED Signaling ø60mm LED 1W Blanco neutro - 4000K Aluminio anodizado 23lm

### Accesorios incluidos



Filtros intercambiables de color



Difusor circular 3700K



Caja de empotrar

### Accesorios opcionales



71-E112-00-00

Conector IP68 anticondensación de 2 entradas

Material de la estructura: Tecnopolímero

Medidas: 23 x 88 x NA

Peso neto (Kg): 0.04



71-E122-00-00

Conector IP68 anticondensación de 4 entradas

Material de la estructura: Tecnopolímero

Medidas: 54 x 88 x 28

Peso neto (Kg): 0.09

La imagen puede no coincidir con la referencia, LedsC4 se reserva el derecho de modificación de alguno de los componentes que componen el producto. Los datos relativos al flujo, la potencia y la temperatura de color pueden estar sujetos a cambios del fabricante.

# Accesorios opcionales



71-9199-05-05

Conector IP68 de 6 entradas

Material de la estructura:

Medidas: NA x NA x NA

Peso neto (Kg): 0.26



71-9262-05-05

Conector IP67 de 3 entradas

Material de la estructura:

Medidas: NA x NA x NA

Peso neto (Kg): 0.09



71-E510-00-00

Basic Connector Mini IP67 2 inputs 3 poles Ø5.5-7.5mm

Material de la estructura: Nylon

Medidas: 19 x 55 x NA

Peso neto (Kg): 0.02



71-E511-00-00

Connector T Basic Mini IP67 3 inputs 3 poles Ø5.5-7.5mm

Material de la estructura: Nylon

Medidas: 19 x 77 x 52

Peso neto (Kg): 0.04



71-E512-00-00

Basic Medium Connector IP68 2 inputs 4 poles Ø5.5-11.5mm

Material de la estructura: Nylon

Medidas: 24 x 71 x NA

Peso neto (Kg): 0.03



71-E513-00-00

Connector T Basic Medium IP68 3 inputs 3 poles Ø5.5-11.5mm

Material de la estructura: Nylon

Medidas: 25 x 102 x 65

Peso neto (Kg): 0.08

71-E100-00-00

Caja IP66 de 300x200x105mm para albergar equipos

Material de la estructura: Policarbonato + ABS

Medidas: 325 x 300 x 105

Peso neto (Kg): 1.17

La imagen puede no coincidir con la referencia de producto. Se reserva el derecho de modificación de alguno de los componentes que componen el producto. Los datos relativos al flujo, la potencia y la temperatura de color pueden estar sujetos a cambios del fabricante.