

96631908 VO 18L105-740 SF RS CL2 W5 T60 ANT



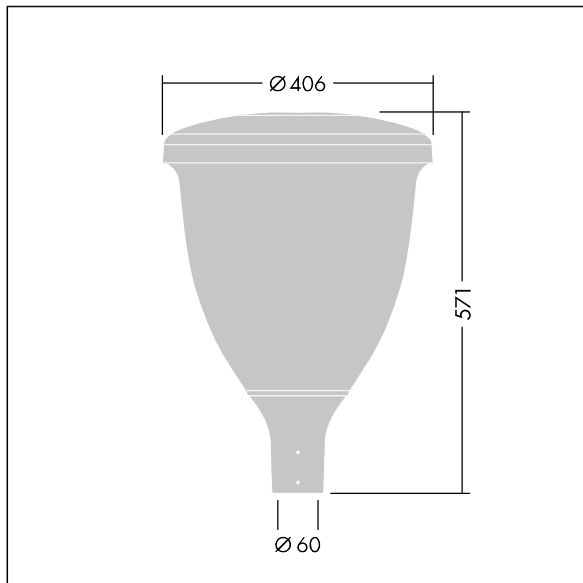
Volupto

Luminaria LED decorativa inteligente, con distribución. Programable Driver LED con 18 LEDs alimentados a 1,05A. , IP66, IK10. Cuerpo y base: resistente a la corrosión fundición recubierto de polvo sinterizado aluminio, acabado con textura antracita (cercano a RAL7043). Cierre: UV estabilizado policarbonato (PC). Con LED 4000K. Precableado con 5m de cable. Montaje en parte superior de poste en columna de Ø 60 mm.

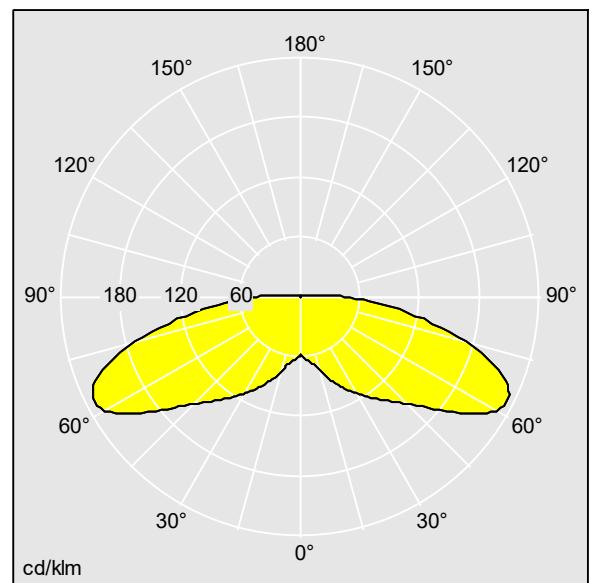
Dimensiones: Ø60/406 x 571 mm
 Potencia de la luminaria: 59,5 W
 Flujo luminoso de luminaria: 7458 lm
 Rendimiento luminoso de las luminarias: 125 lm/W
 Peso: 7,48 kg
 Scx: 0.143 m²



TLG_VOLU_F_Side.jpg



TLG_VOLU_M_60.wmf



TL_VO18L105RS740.ltd

Posición de la lámpara: STD - estándar
 Fuente de luz: LED
 Flujo luminoso de luminaria*: 7458 lm
 Rendimiento luminoso de las luminarias*: 125 lm/W
 Índice de reproducción de los colores mín.: 70
 Driver: 1 x 87500878 LCO 60/200-1050/100 NF C ADV3

Temperatura de color correlativa*: 4000 Kelvin
 Tolerancia cromática (initial MacAdam): 5
 Vida útil (B10)*:
 L95 100000 h para 25 °C
 L90 100000 h para 50 °C
 Potencia de la luminaria*: 59,5 W Factor de potencia = 0,98

Control: PROG
 LOR: 1,00 ULOR: 0,05 DLOR: 0,95

Este producto contiene una fuente luminosa de la clase de eficiencia energética D.

Los valores marcados con un * son valores de referencia. Thorn utiliza componentes de fiabilidad y que han pasado los tests de calidad. Sin embargo, la tasa de fallos de la electrónica puede dar lugar a algún fallo aislado de algún LED durante la vida útil del producto. Las normativas internacionales fijan la tolerancia del flujo inicial y carga asociada en ±10%. Los valores son aplicables para una temperatura ambiente de 25 °C, a no ser que se indique de otro modo. Grupo de riesgo

Los productos de Thorn Lighting están sujetos a un continuo desarrollo. Nos reservamos el derecho de planificar en nuestros productos sin publicaciones técnicas ni otras modificaciones formales.