

Frigorífico 1 puerta integrable, 177.5 x 56 cm, Cierre SoftClose con puerta fija 3FID737S



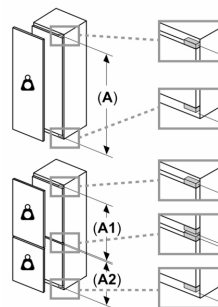
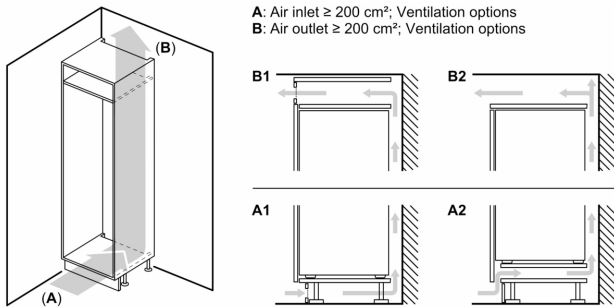
Un diseño minimalista en tu cocina requiere de un frigorífico integrable. Porque el diseño, para Balay, es importante.

- Control electrónico: el sistema más cómodo para tener siempre la temperatura adecuada en tu frigorífico.
- Los electrodomésticos integrables aúnan las mejores prestaciones con las últimas tendencias en diseño.

Clase de eficiencia energética:	D
Promedio anual de consumo de energía en kilovatios hora por año (kWh/a)	31
Volumen útil del congelador:	0 l
Volumen útil del frigorífico:	310 l
Emissiones de ruido aéreo:	34 dB(A) re 1pW
Clase de emisiones de ruido aéreo:	B
Tipo de construcción:	Integrable
Opción de puerta panelable:	No posible
Altura:	1772 mm
Anchura:	558 mm
Fondo del aparato sin tirador:	548 mm
Dimensiones de instalación necesarias (H x W x D):	1775.0 x 560 x 550 mm
Peso neto:	56.4 kg
Intensidad corriente eléctrica:	10 A
Apertura de puerta:	Derecha reversible
Tensión:	220-240 V
Frecuencia:	50 Hz
Longitud del cable de alimentación eléctrica:	230.0 cm
Nº de motocompresores:	1
Nº de sistemas de frío independientes:	1
Ventilador interior sección frigorífico:	Si
Puerta reversible:	Si
Nº de bandejas ajustables en el compartimento frigorífico:	5
Estantes para botellas:	Si
Código EAN:	4242006308155
Marca:	Balay
Código comercial del producto:	3FID737S
Categoría de producto:	Cámara del frigorífico
Sistema No frost:	No
Tipo de instalación:	Totalmente integrable
Accesorios incluidos:	1 x ACCESORIO INTEGRACION SOPORTE BISAGRA



Frigorífico 1 puerta integrable, 177.5 x 56 cm, Cierre SoftClose con puerta fija 3FID737S



Peso máximo permitido de los frontales de la unidad

Los frontales instalados en la unidad que superen el peso permitido pueden causar daños y afectar al funcionamiento de las bisagras

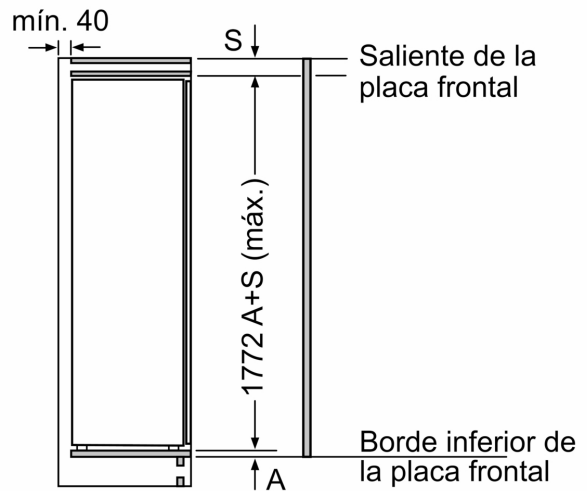
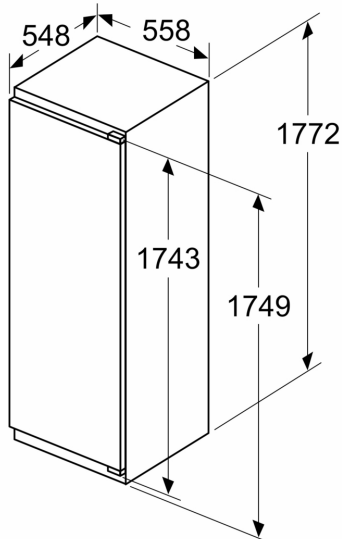
Δ: Peso
A: Altura de la puerta del aparato en mm, bisagras incluidas
B: Bisagra no amortiguada, frontal de la unidad en kg

C: Bisagra amortiguada, frontal de la unidad en kg

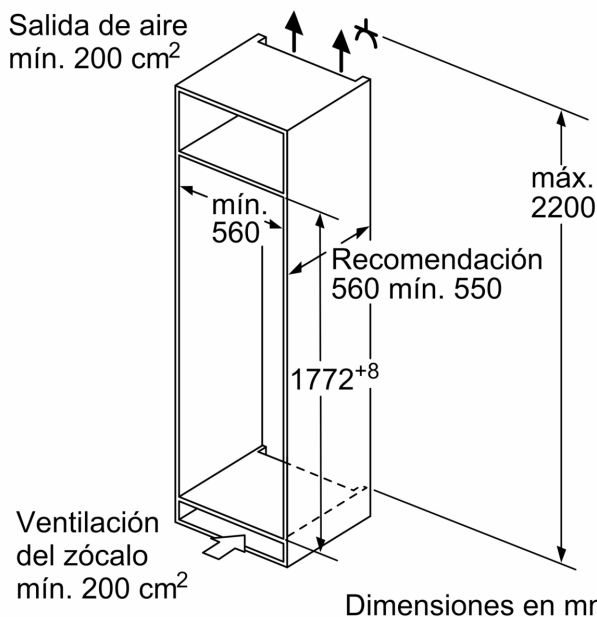
D: Carga adicional posible en kg con el kit para cargas pesadas

A	B	C	D
1500-1750	22	22	B+5 / C+5
720-1400	19	19	
A1	15	19	
A2	15	19	

Dimensiones en mm



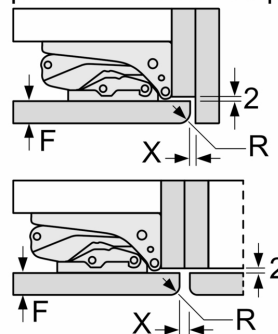
Dimensiones en mm



Dimensiones en mm

Dimensiones en mm

Dimensiones del espacio recomendadas para instalación de puerta fija



F	R	X
16-19	0-3	2,5
20	0-1	3
	2-3	2,5
21	0-1	3
	2-3	2,5
22	0	4
	1	3,5
	2-3	3

Deben respetarse las medidas de los espacios recomendadas en la tabla para garantizar una apertura sin colisiones de la puerta del aparato y evitar que se dañen los muebles de cocina.