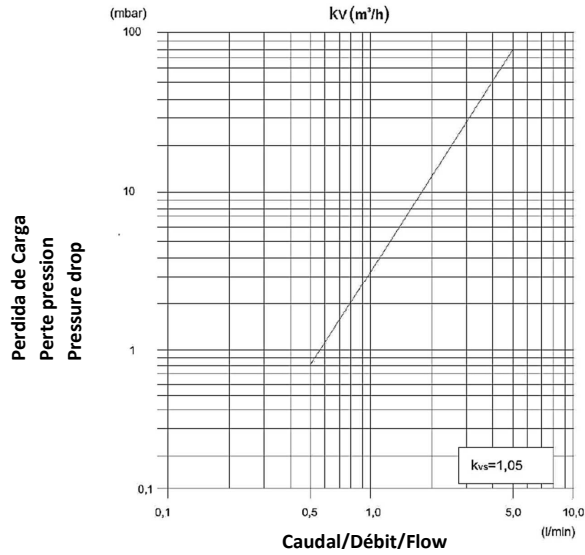
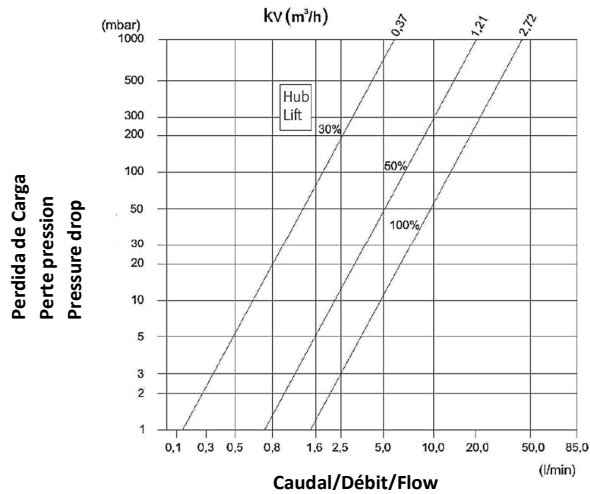


Diagrama pérdidas de carga caudalímetro
Diagramme de perte de pression du débitmètre
Flowmeter pressure loss Diagram



Diálogo pérdidas de carga válvula de cierre
Diagramme de perte de la vanne thermostat
Thermostat valve loss diagram



COLECTOR INOX 1" PARA SUELO RADIANTE
COLLECTEUR INOX 1" POUR PLANCHER CHAUFFANT
UNDERFLOOR HEATING STAINLESS STEEL MANIFOLD 1"

Ref.
SRADACKIPAx



Max. 70°C

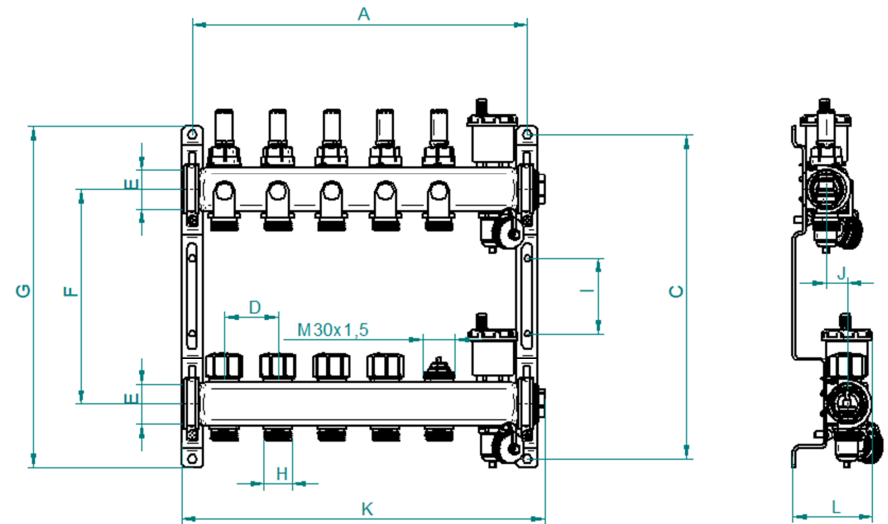


Max. 6 bar

Los productos descritos en este manual sólo pueden ser instalados por especialistas autorizados y puestos en servicio por personas familiarizadas con la instalación y el uso de sistemas de calefacción.

Les produits décrits dans ce manuel ne peuvent être installés et mis en service que par des spécialistes agréés, par des personnes familiarisées avec l'installation et l'utilisation des systèmes de chauffage.

The products described in this manual may only be installed by authorized specialists and put into service, by persons familiar with the installation and use of heating systems



Nº CIRC.	A	C	D	E	F	G	H	I	J	K	L	CAJA COFFRET BOX										
3	212	303	50	ISO 228 1"	200	318	ISO 228 3/4" EUROKONUS	70	20	240	75	600										
4	262									290												
5	312									340												
6	362									390												
7	412									440												
8	462									490												
9	512									540												
10	562									590												
11	612									640												
12	662									690												
																						800
																						1000

Dimensiones/Dimensions in mm

