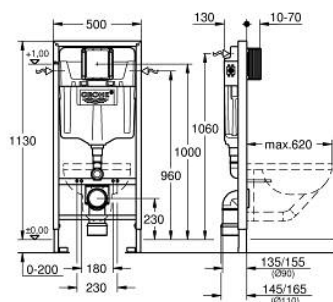


38 528 001 **RAPID SL MÓDULO PARA WC, ALTURA DE INSTALACIÓN 1.13 M**

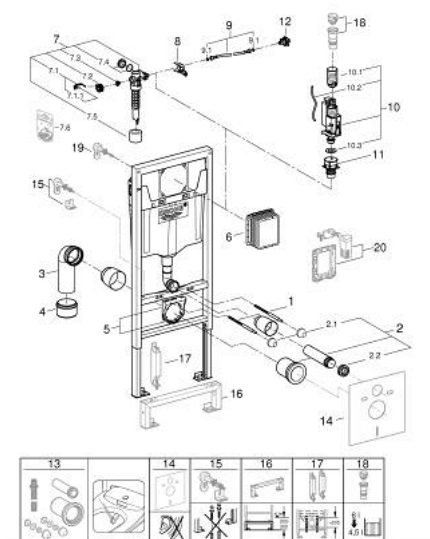


DESCRIPCIÓN DEL PRODUCTO

- Cisterna empotrada GD 2, 6 - 9 l
- Montaje en tabique con montantes y/o delante de pared resistente.
- Para montaje en seco, completamente premontado
- Homologado por TÜV
- 2 pernos con tuercas para colgar la taza
- Distancia entre pernos 180 y 230 mm.
- Codo de desagüe de PP Ø 90 mm
- Reductor PP Ø 90/110 mm
- Cisterna GD2, 6 - 9 l, contiene las siguientes características:
- Ajuste de fábrica a 6l. y 3l.
- Válvula de descarga neumática AV1 que ofrece dos opciones: Dual Flush o Descarga única.
- 4 entradas de conexión: izquierda, derecha, por detrás o superior.
- Silencioso, grupo acústico I
- Aislada contra condensaciones
- Sin necesidad de herramientas para la instalación de la alimentación
- Montaje vertical u horizontal del pulsador
- Para la instalación en la pared, solicite los anclajes 38 558 00M (se venden por separado)
- Para la instalación de pulsadores pequeños necesario accesorio 40 911 000 (en venta por separado)



38 528 001 RAPID SL MÓDULO PARA WC, ALTURA DE INSTALACIÓN 1.13 M



PIEZAS DE REPUESTO, septiembre 2022 – ahora

- 1: Perno sujeción (Número de pedido 4276400M)
- 2: Accesorios de descarga y desagüe (Número de pedido 37311K00)
- 2.1: Juego fijación WC y capuchón (Número de pedido 43511SH0)
- 2.2: Conector (Número de pedido 37119000)
- 3: Codo de desagüe Ø 90 mm de PP (Número de pedido 42327000)
- 4: Reductor (Número de pedido 42242000)
- 5: Soporte para curva de salida (Número de pedido 42243000)
- 6: Patrón de montaje para pulsadores estándar 156 x 197 mm (Número de pedido 66791000)
- 7: Válvula de llenado (Número de pedido 37095000)
- 7.1: Palanca accionamiento (Número de pedido 43734000)
- 7.1.1: Junta tórica (Número de pedido 4377000M)
- 7.2: Tapa membrana (Número de pedido 43536000)
- 7.3: Membrana (Número de pedido 4375800M)
- 7.4: Tapa del filtro (Número de pedido 43735000)
- 7.5: Set 5 flotadores (Número de pedido 4379100M)
- 7.6: Juego de recambios (Número de pedido 43722000)*
- 8: Unidad de apoyo (Número de pedido 42246000)
- 9: Latiguillo (Número de pedido 42233000)
- 9.1: Junta tórica (Número de pedido 0319100M)
- 10: Valvula de descarga Dual Flush AV1

(Número de pedido 42320000)
- 10.1: Alargadera para tubo rebosadero (Número de pedido 42313000)
- 10.2: Tubo flexible neumático (Número de pedido 42319000)
- 10.3: Junta tórica (Número de pedido 42310000)
- 11: Asiento para cisterna GD2 (Número de pedido 42315000)
- 12: Water connection (Número de pedido 48561000)
- 13: Retro fit para Shower Toilet (Número de pedido 40899000)
- 14: Amortiguador de ruido (Número de pedido 37131000)*
- 15: Rapid SL fijación (Número de pedido 38733000)*
- 16: Alargadera (Número de pedido 38629000)*
- 17: Accesorio (Número de pedido 38779000)*
- 18: Kit reductor a 4,5 l.
para cisternas GD2 (Número de pedido 42333000)*
- 19: Anclaje de fijación (Número de pedido 3855800M)*
- 20: juego de conexión (Número de pedido 38925000)*
- 21: Set recambio equipamiento Retro-fit (Número de pedido 38796000)*

*Accesorios especiales