

VALVULA DE ESCUADRA. Ficha técnica.



APLICACIONES

Las válvulas de escuadra se utilizan en instalaciones interiores de fontanería.

Están diseñadas para cortar de forma individual el suministro de agua a fregaderos, lavabos, cisternas, lavadoras y otros puntos de consumo para proceder a su reparación o sustitución.

Estas válvulas se maniobran mediante un cuarto de vuelta del mando.

CONDICIONES DE SERVICIO

Presión nominal: 16 bar

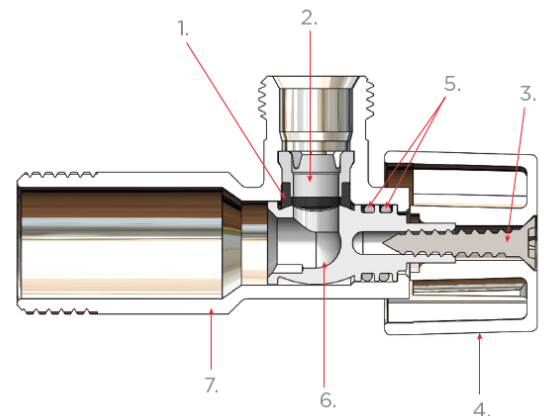
Presión de ensayo: 25 bar

Rango de temperatura: Agua fría y caliente hasta 95°C

Fluido: Agua potable y agua caliente sanitaria

COMPONENTES

Item	Componente	Material	Tratamiento
1	Asiento	NBR	
2	Pinza	POM	
3	Tornillo	Acero inoxidable	
4	Mando	ABS	Cromado
5	Juntas tóricas	NBR	
6	Eje-bola	POM	
7	Cuerpo	Latón Europeo CW617N	Cromado

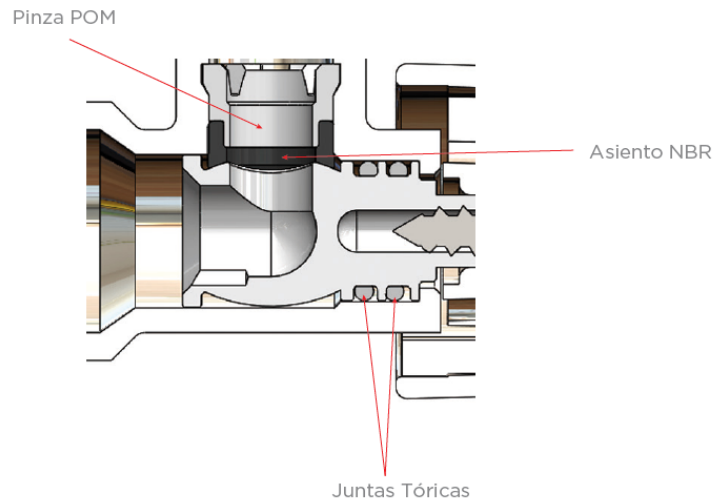


Estanqueidad interior

Una pinza alojada en el interior de la válvula, presiona el asiento de NBR contra el eje-bola.

Estanqueidad exterior

Dos juntas tóricas de NBR alojadas en el eje aseguran la estanqueidad exterior.



CARACTERÍSTICAS HIDRÁULICAS

