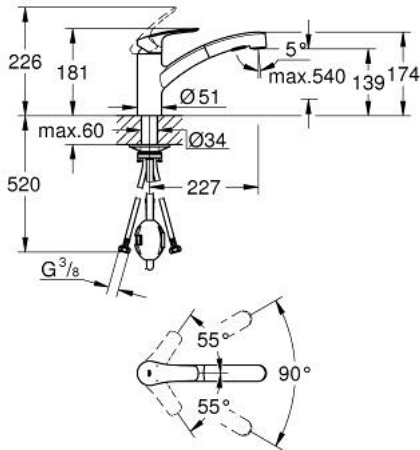
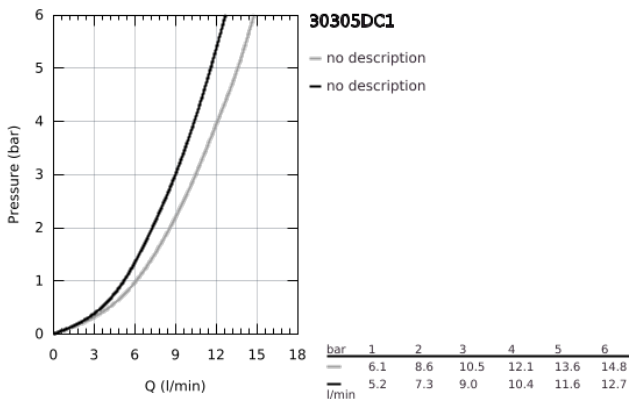


30 305 DC1 EUROSMT MONOMANDO DE FREGADERO 1/2"

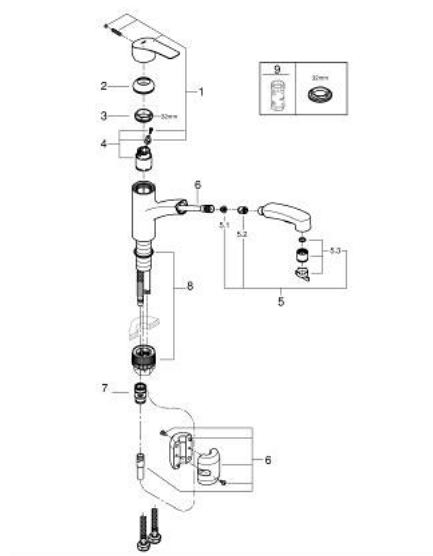


DESCRIPCIÓN DEL PRODUCTO

- Color: Supersteel
- Caño bajo
- GROHE LongLife acabado duradero
- GROHE SilkMove Cartucho de discos cerámicos de 35 mm
- Restrictor de caudal
- Con limitador de temperatura integrado
- Caño extraíble para mayor flexibilidad
- Doble chorro
- Retorno automático del chorro de agua a chorro laminar
- Limitador de caudal ajustable
- Caño giratorio de fundición
- 90°
- Aísla los conductos de agua internos, sin plomo y sin níquel.
- Con conexiones flexibles 3/8"
- Set de fijación metálico
- Válvula anti-retorno
- Caudal máximo a 3 bar: 10,5 l/min
- Edición Profesional



30 305 DC1 EUROSART MONOMANDO DE FREGADERO 1/2"



PIEZAS DE REPUESTO, septiembre 2019 – ahora

- 1: Palanca accionamiento (Número de pedido 48530DC0)
 - 2: Carcasa (Número de pedido 46492DC0)
 - 3: Anillo roscado (Número de pedido 46815000)
 - 4: Cartucho (Número de pedido 46374000)
 - 5: Teleducha (Número de pedido 46956DC0)
 - 5.1: Filtro (Número de pedido 0676800M)
 - 5.2: Racor con Válvula anti-retorno (Número de pedido 08565000)
 - 5.3: Mousseur completo (Número de pedido 48275000)
 - 6: Flexo para mezclador de fregadero con doble rociador extraíble o mousseur (Número de pedido 48293000)
 - 7: Toma rápida para flexo de cocina extraíble (Número de pedido 46338000)
 - 8: Set de montaje (Número de pedido 48477000)
 - 9: Llave para desmontaje (Número de pedido 19332000)*
- *Accesorios especiales