



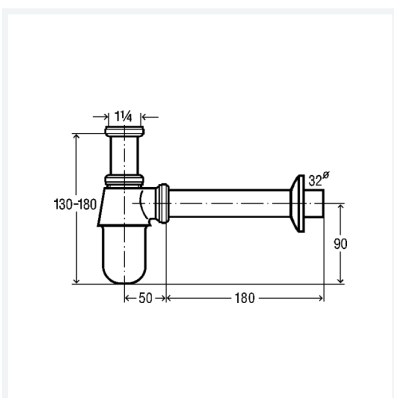
Sifón de botella equipamiento

Plato Ø 50 mm, tubo ajustable 75 mm, tubo de salida 200 mm

control de calidad según DIN EN 274

modelo 5753

artículo 100 674



Características

Rosca de racor cilíndrica	G	1¼
Diámetro nominal	DN	32
Modelo	cromado	
Peso	538 g	
Volumen	1802,64 cm ³	
Material	latón	