



## Desagüe Tempoplex

- sin: codo de desagüe

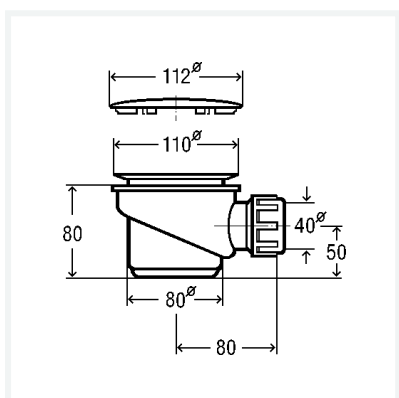
### equipamiento

Sifón extraíble, tubo de salida  $\varnothing$  40 mm, tapa protectora

control de calidad según DIN EN 274

modelo 6958.875

artículo 445 386



## Características

Nivel de agua de cierre	NAC	50 mm
Caudal de evacuación 15 mm (según DIN EN 274)	CE 15	0,6 l/s
Diámetro	$\varnothing$	112
Diámetro nominal	DN	40
Para platos de ducha con orificio de desagüe $\varnothing$ 90	B90	✓
Peso	271 g	
Volumen	2253,3 cm <sup>3</sup>	
Material	plástico	