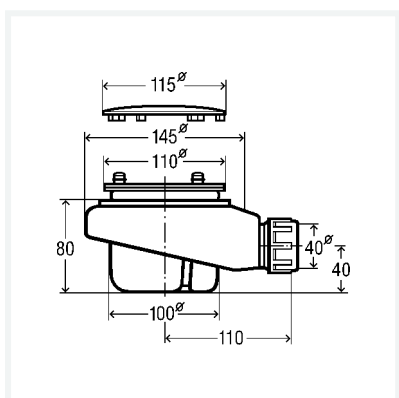




Desagüe Tempoplex equipamiento

Sifón extraíble, tapa protectora cromada
control de calidad según DIN EN 274
modelo 6961.875

artículo 575 618



Características

Nivel de agua de cierre	NAC	50 mm
Caudal de evacuación 15 mm (según DIN EN 274)	CE 15	0,64 l/s
Diámetro	Ø	115
Diámetro nominal	DN	40
Para platos de ducha con orificio de desagüe Ø 90	B90	✓
Peso	365 g	
Volumen	3557,4 cm ³	
Material	plástico	