

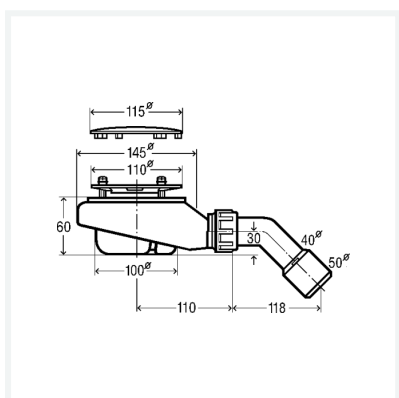
Ficha técnica



Desagüe Tempoplex AC 60 mm equipamiento

Tapa protectora cromada, sifón extraíble, codo de desagüe 45°
modelo 6963

artículo 634 100



Características

Nivel de agua de cierre	NAC	30 mm
Caudal de evacuación 15 mm (según DIN EN 274)	CE 15	0,55 l/s
Diámetro	Ø	115
Altura	AI	60
Diámetro nominal	DN	40/50
Para platos de ducha con orificio de desagüe Ø 90	B90	✓
Peso	383 g	
Volumen	3557,4 cm ³	
Material	plástico	