



FT: VALVULA BOLA CONCEPT (PN30) H-H, M-H, PALANCA, MARIPOSA, AZUL, ROJA

Codigo IXOS :

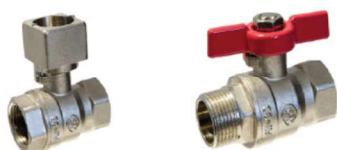
PRODUCTO



MATERIALES

- 1 **CUERPO** Latón CW617N, según UNE-EN 12165.
- 2 **TAPA** Latón CW617N, según UNE-EN 12165.
- 3 **EJE** Latón CW617N, según UNE-EN 12164.
- 4 **ASIENTO** PTFE válidos para el contacto con agua potable.
- 5 **ESFERA DE LATÓN CROMADA**
- 6 **MANETAS** - Acero con tratamiento Dacromet.
- Acero inoxidable AISI304
- Mariposa de Latón
- Cuadrado de Latón
Latón niquelado

FITTINGS



PRESTACIONES

PRESIÓN NOMINAL 30bar (PN-30).

TEMPERATURA MÁXIMA 150°C.

TEMPERATURA MÍNIMA -10°C,

excluida congelación.

Sistema Anti-Fuga en el eje.

NOTA: Todos los materiales empleados en la fabricación de estas válvulas son adecuados para estar en contacto con agua destinada al consumo humano.

COEFICIENTE DE CAUDAL KV

Se denomina "Kv" a la cantidad de metros cúbicos por hora que deben pasar a través de la válvula para generar una pérdida de carga de 1 bar.

A cada medida de válvula le corresponde un valor de Kv.

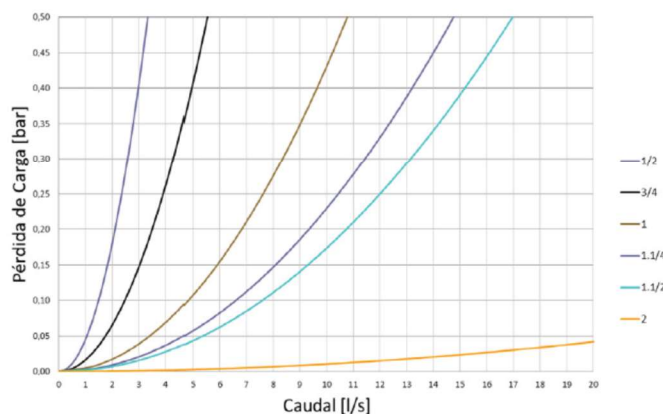
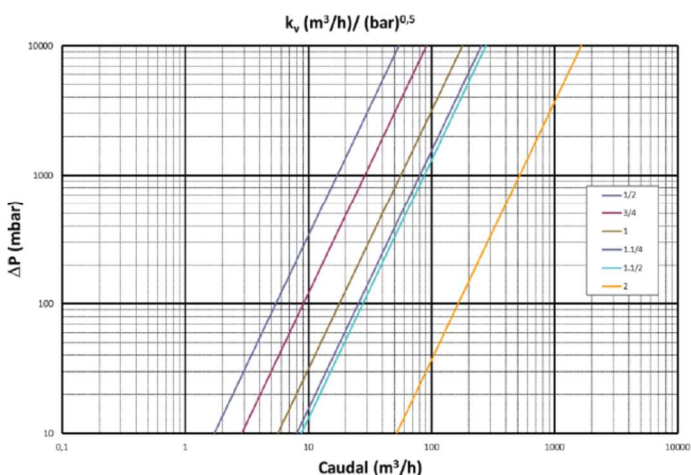
Medida	1/2"	3/4"	1"	1.1/4"	1.1/2"	2"
Kv [(m³/h)/(bar) ^{1/2}]	17	29	56	80	87	519

CERTIFICACIONES

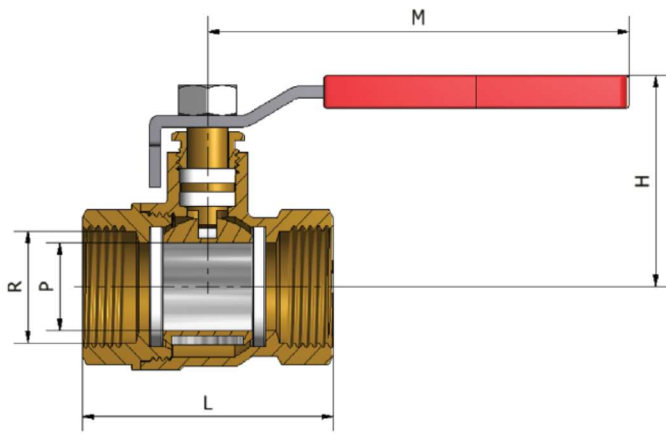


DIAGRAMA DE PÉRDIDAS DE CARGA

Definición del diagrama de pérdidas de carga en función del caudal, según la norma EN 1267.



MEDIDAS PRINCIPALES



Ref.	Medida R	DN	Dimensiones (mm)			
			P	L	H	M
0201821	¼"	8	10	42	40	94
0201822	3/8"	10	10	42	40	94
0201823	½"	15	14	48	42	94
0201824	¾"	20	19	56	46	94
0201825	1"	25	24	65	55	125
0201826	1.¼"	32	30	75	60	125
0201827	1.½"	40	37,5	86	77	146
0201828	2"	50	47	102	85	146
0201829	2.½"	65	57	128	92	205
0201830	3"	80	69	145	107	225
0201831	4"	100	90	185	125	225



542604	Válvula toma manguera/grifo curvo azul concept 1/2"	543353	Válvula de bola palanca roja concept H-H 1/2"
542605	Válvula toma manguera/grifo curvo azul concept 3/4"	543354	Válvula de bola palanca roja concept H-H 3/4"
542920	Válvula toma manguera/grifo curvo azul concept 1/2" - 3/4"	543355	Válvula de bola palanca roja concept H-H 1"
542921	Válvula toma manguera/grifo curvo azul concept 3/4" - 1"	543356	Válvula de bola palanca roja concept M-H 1/2"
542593	Válvula de bola palanca azul concept H-H 1/4"	543357	Válvula de bola palanca roja concept M-H 3/4"
542594	Válvula de bola palanca azul concept H-H 3/8"	543358	Válvula de bola palanca roja concept M-H 1"
542595	Válvula de bola palanca azul concept H-H 1/2"	542911	Válvula de bola mariposa azul concept H-H 1/2"
542596	Válvula de bola palanca azul concept H-H 3/4"	542912	Válvula de bola mariposa azul concept H-H 3/4"
542597	Válvula de bola palanca azul concept H-H 1"	542913	Válvula de bola mariposa azul concept H-H 1"
542598	Válvula de bola palanca azul concept H-H 1 1/4"	542917	Válvula de bola mariposa azul concept M-H 1/2"
542599	Válvula de bola palanca azul concept H-H 1 1/2"	542918	Válvula de bola mariposa azul concept M-H 3/4"
542600	Válvula de bola palanca azul concept H-H 2"	542919	Válvula de bola mariposa azul concept M-H 1"
542601	Válvula de bola palanca azul concept H-H 2 1/2"	876804	Válvula de bola palanca roja concept H-H 1 1/2"
542602	Válvula de bola palanca azul concept H-H 3"	876805	Válvula de bola palanca roja concept H-H 1 1/4"
542603	Válvula de bola palanca azul concept H-H 4"	876806	Válvula de bola mariposa roja concept H-H 1"
542914	Válvula de bola palanca azul concept M-H 1/2"	876807	Válvula de bola palanca roja concept H-H 2"
542915	Válvula de bola palanca azul concept M-H 3/4"	876808	Válvula de bola mariposa roja concept H-H 3/4"
542916	Válvula de bola palanca azul concept M-H 1"	876810	Válvula de bola mariposa roja concept M-H 1"