

concept

"CONCEPT 50" 952242 Columna ducha monomando

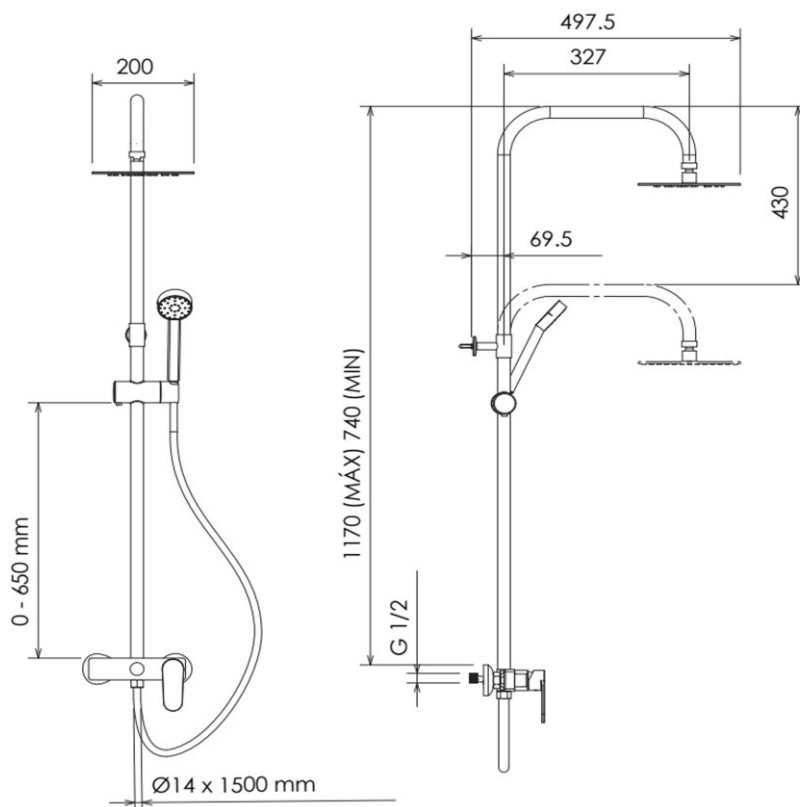
CN.7101KP23.CH

EAN: 8432794006500



INFORMACION DEL PRODUCTO / PRODUCT INFORMATION

Material de Fabricación: Latón CB753s y ABS
Acabado: Cromado según EN248
Otros: Con mango de ducha, flexo y rociador de 250cm

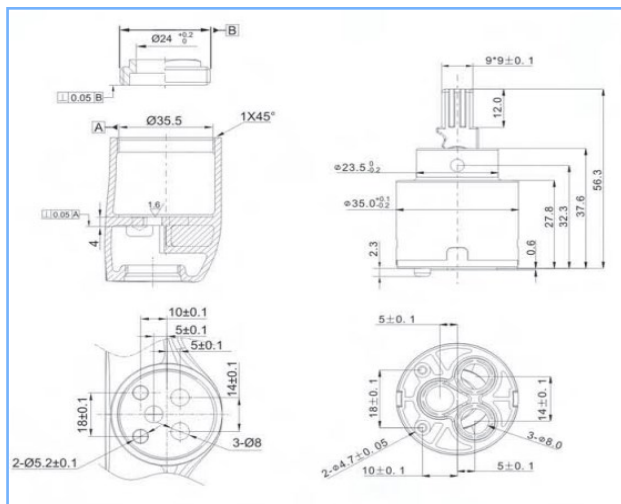


INFORMACION TECNICA / TECHNICAL INFORMATION

	REFERENCIA	DESCRIPCION	CERTIFICADO
CARTUCHO	R.8035L01.PL	Cartucho 35 pata corta	Bajo demanda
AIREADOR	-	-	Bajo demanda
CONEXIONES	CG.910101.MEC	Excentrica H50	Bajo demanda

EMBALAJE / PACKAGING

	EMBALAJE	BOLSA PROTECTORA	CAJA INTERIOR
COLOR	Marrón	Blanca	Neutro
MATERIAL	Cartón	Tela	Neutro
LOGOTIPO	Etiqueta personalizada	Neutro	-
PRECINTO	No	No	No
GARANTIA	-	-	-



MATERIALES / MATERIALS

Huso / Spindle	Nylon
Cuerpo / Cuerpo	PPO
Disco / Disc	96% AL203
Sello / Seal	Silicona

Certificaciones / Certifications



PARAMETROS / PARAMETERS

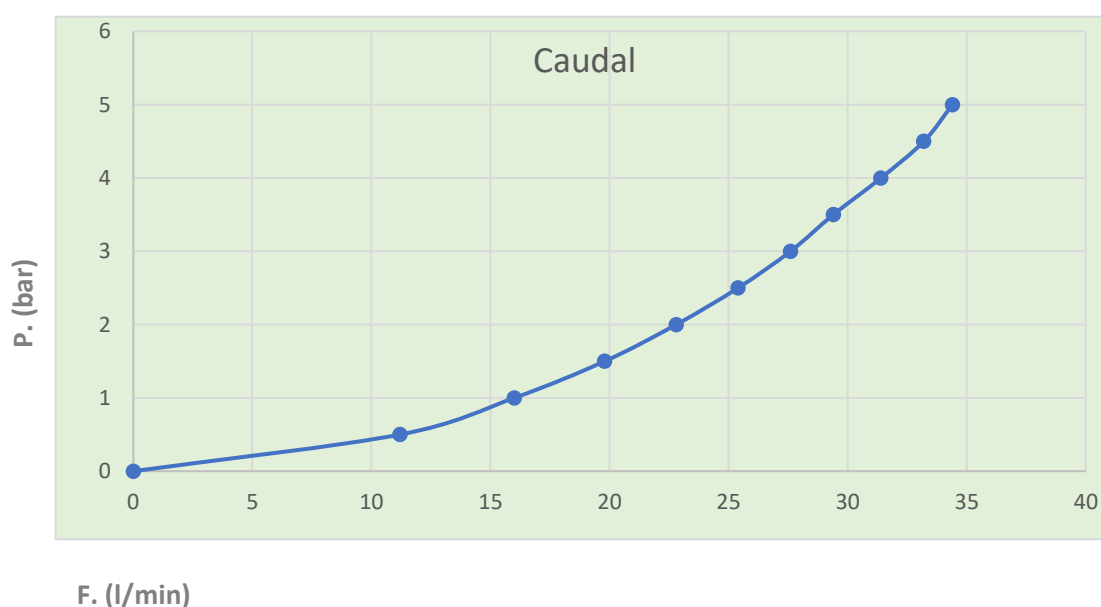
Angulo de apertura / Opening Angle	23°	
Angulo maximo de Giro / Maxium turning Angle	100°	
Temperatura Maxima / Maxium temperature	90°	
Apriete Torque/ Lever Break Torque	≥ 12 N.m	
Torque de tuerca / Nut Torque	8-10 N.m	

DISCO CERAMICO / CERAMIC DISC

Dureza / Hardness	>1000HV5	
Planitud / Flatness	≤ 0.3 μm	
Rugosidad Superficial / Surface Roughness	Ra ≤ 0.2 μm	

PRESION POR TASA DE FLUJO / PRESSURE VS AVERAGE FLOW RATE

P. (bar)	0	0,5	1	1,5	2	2,5	3	3,5	4	4,5	5
F. (l/min)	0	11,2	16	19,8	22,8	25,4	27,6	29,4	31,4	33,2	34,4



PRUEBAS DE RENDIMIENTO / TESTING PERFORMANCE

Test de presión / Burst test

Test de presión a un máximo de 35 bars, sin desperfectos en el cartucho.

Burst pressure at Max. 35 bar, no deformation found on the cartridge

Test de vida / Life test

EN 817	70.000 ciclos
GB 18145	70.000 ciclos
ASME 112.18.1	500.000 ciclos

PARAMETROS / PARAMETERS

Longitud	5,1 cm
<i>Lenght</i>	
Racoreria	1/2" a 3/4"
<i>Connectors</i>	
Diametro interior	-
<i>Inner diameter</i>	
Diametro exterior	-
<i>External diameter</i>	
Material	Inox 304
<i>Material</i>	

